

Carolift 90



MAX



Grue sympa pour familiales et véhicules MPV



Agréable à tenir

Carolift 90 soulève un poids jusqu'à 90 kg. Les boutons du contrôle manuel permettent de soulever et de faire entrer la charge dans le coffre.

La grue est enduit de flochage, ce qui la rend agréable au toucher quand il fait froid dehors. Carolift 90 occupe un espace relativement réduit dans le coffre et ne masque pas la vue vers l'arrière quand il est replié ou tourné vers l'avant.

Repliable

Quand elle n'est pas utilisée, la grue doit être abaissée sur le plancher de la voiture.

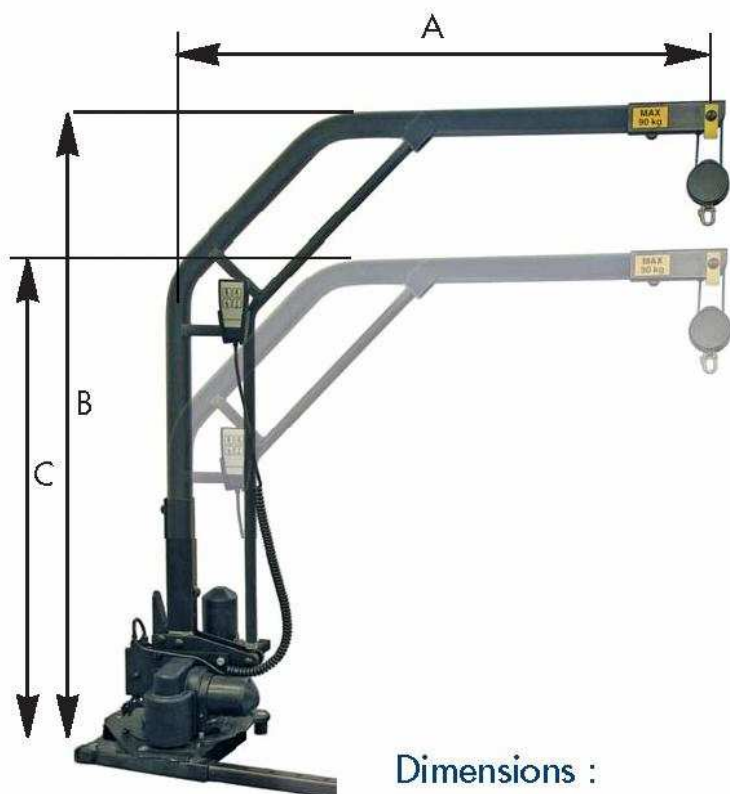
S'adapte à la forme de la voiture

La grue est fourni dans ses mesures maximales, mais elle s'adapte aux dimensions de la voiture si on la raccourcit lors de l'installation.

CAROLIFT® 90



La grue est enduit de flochage, ce qui la rend agréable au toucher quand il fait froid dehors.



La grue tournée vers l'avant.



La grue abaissée vers le plancher

Dimensions :

- A = Entre le point de torsion et le point de levage : 830 mm
- B = Entre le dessus de la flèche et le plancher : 1050 mm
- C = Entre le dessus de la flèche et le plancher, taille min : 810 mm

Autres :

- Poids, y compris console de montage..... 15 kg
- Tension..... 12 V
- Consommation électrique à charge max.... < 10 A



Familiales et véhicules MPV

HAUT/BAS	↑ ↓	ELECTRIQUE
ENTRÉE/ SORTIE	↶ ↷	ELECTRIQUE

Charge:



Le châssis de Carony Go



Fauteuil roulant manuel fixe



Fauteuil roulant manuel replié



Fauteuil roulant électrique, max 90 kg