

# SKY

## Plate-forme élévatrice en acier

La plate-forme élévatrice SKY est la solution appropriée à toute personne désirant se transférer dans son véhicule avec son fauteuil roulant par la porte arrière. Une télécommande filaire fournie avec la plate-forme permet de l'actionner simplement et sans aucun effort.

Son plateau repliable en deux parties est un atout : la visibilité du conducteur par la vitre arrière ne se trouve pas entravée.

### CARACTÉRISTIQUES ET ATOUTS DE LA SKY

- Commande manuelle de secours à l'intérieur du véhicule.
- Plateau ajouré anti-dérapant.
- Équipée d'une bavette d'arrêt arrière pour éviter que le fauteuil et son occupant basculent.
- Capacité de levage : 350 kg.

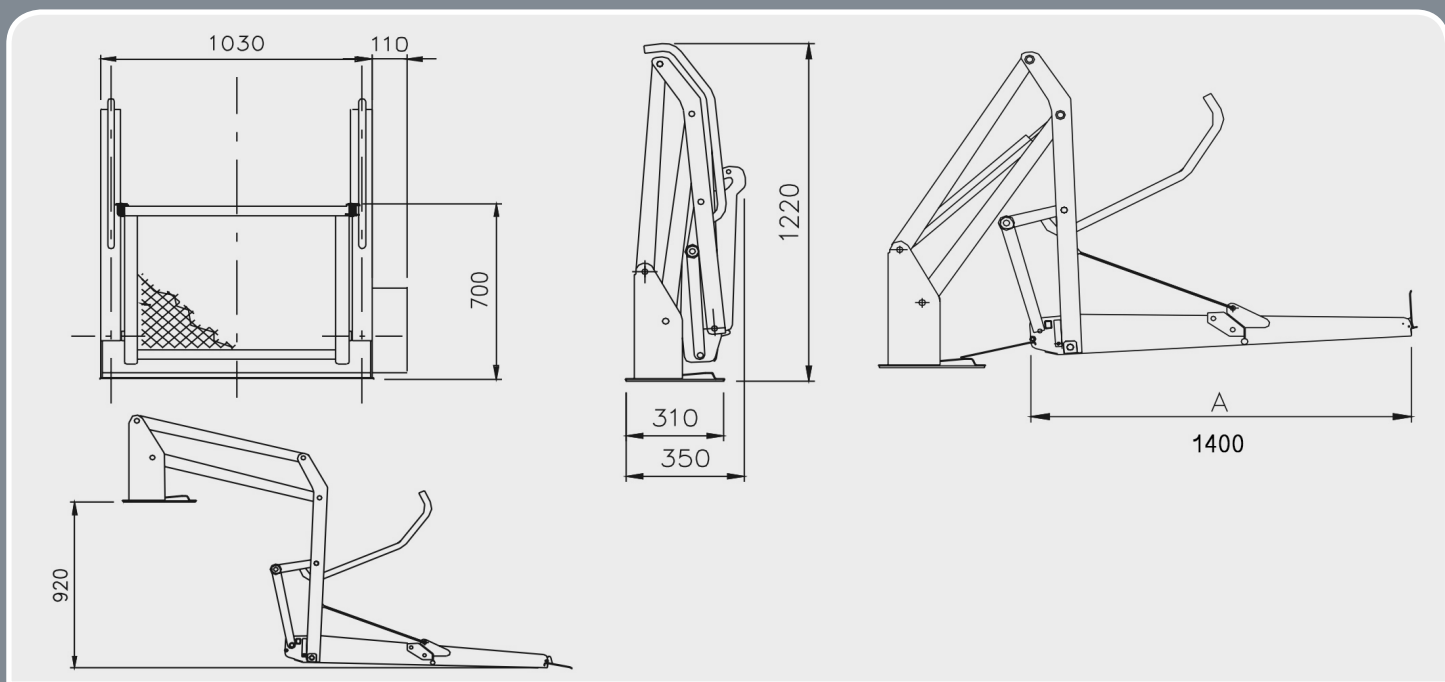




## LA PLATE-FORME SKY EN QUELQUES CHIFFRES



- Capacité de levage : 350 kg.
- Poids de la plate-forme : 147 kg.
- Plate-forme dépliée : 1400 X 800 mm.
- Hauteur max de levage : 920 mm.

**HAUTE NORMANDIE**

ZA LE MOULIN D'ÉCALLES  
76690 LA RUE SAINT-PIERRE  
TÉL : 02 35 73 63 90

**PARIS ILE-DE-FRANCE**

27 RUE LAVOISIER  
95220 HERBLAY  
TÉL : 01 39 31 04 98

**BASSE NORMANDIE**

14 RUE AUGUSTIN RIFFAULT  
14540 SOLIERS  
TÉL : 02 31 23 15 91

**BRETAGNE**

13 RUE DU CDT YVES LE PRIEUR  
ZI DE KERYADO - 56100 LORIENT  
TÉL : 02 97 78 15 11