

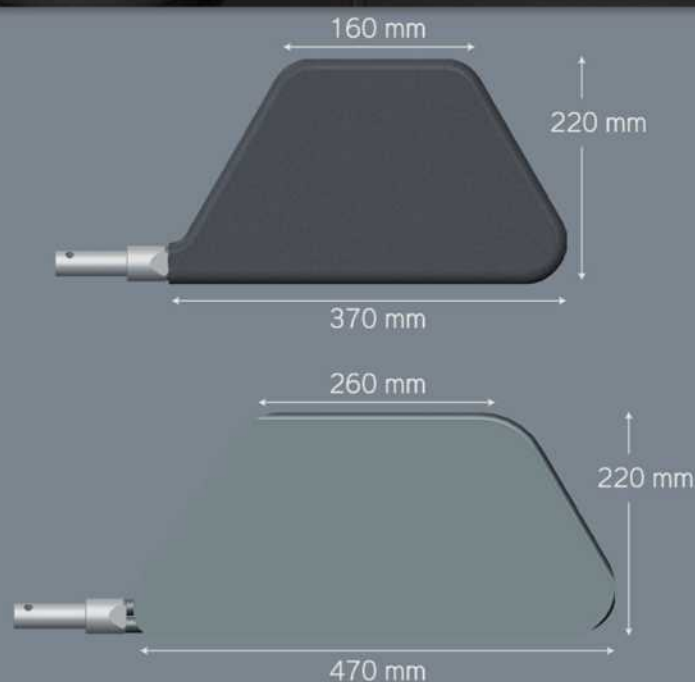
RM205

PLATEAU DE TRANSFERT MANUEL



Le plateau de transfert est destiné aux personnes voulant se transférer d'un fauteuil roulant au siège conducteur ou passager d'un véhicule. Il permet de combler le vide entre le fauteuil roulant et le siège du véhicule pour assurer un transfert en toute sécurité.

Une fois le transfert réalisé, il sait se montrer très discret puisqu'il pivote de 90° pour venir se ranger contre le montant de porte situé entre la portière avant et la portière arrière du véhicule. Et il ne gêne en rien l'utilisation de la ceinture d'origine.



LES ATOUTS DU PLATEAU DE TRANSFERT :

- Simple d'utilisation,
- Compatible avec tous les véhicules, 3 ou 5 portes, côté conducteur ou passager,
- Capacité de 120 kg.