



PLATE-FORME DOUBLE BRAS

Plate-forme élévatrice BBO

La plate-forme élévatrice à double bras BBO a été conçue pour l'accès au véhicule en fauteuil roulant. Installée à l'arrière du véhicule, ses différentes dimensions et son poids permettent de l'installer sur un grand nombre de modèle de véhicules. Les opérations de descente et montée ainsi que le déploiement sont automatiques et contrôlés par une télécommande. Une fois pliée, la plate-forme laisse une bonne visibilité à l'arrière.



LES ATOUTS

- Pompe manuelle de sécurité
- Coupe circuit
- Bavette auto-bloquante pour fauteuil roulant
- Capacité de charge : 350 kg
- Poids : 110 kg
- Compacte
- Télécommande sans fils HAND'Y radio (en option)



PLATE FORME DOUBLE BRAS

au service de votre autonomie !

LENOIR
handi concept







Rejoignez nous !

www.lenoirhandiconcept.com

DIMENSIONS

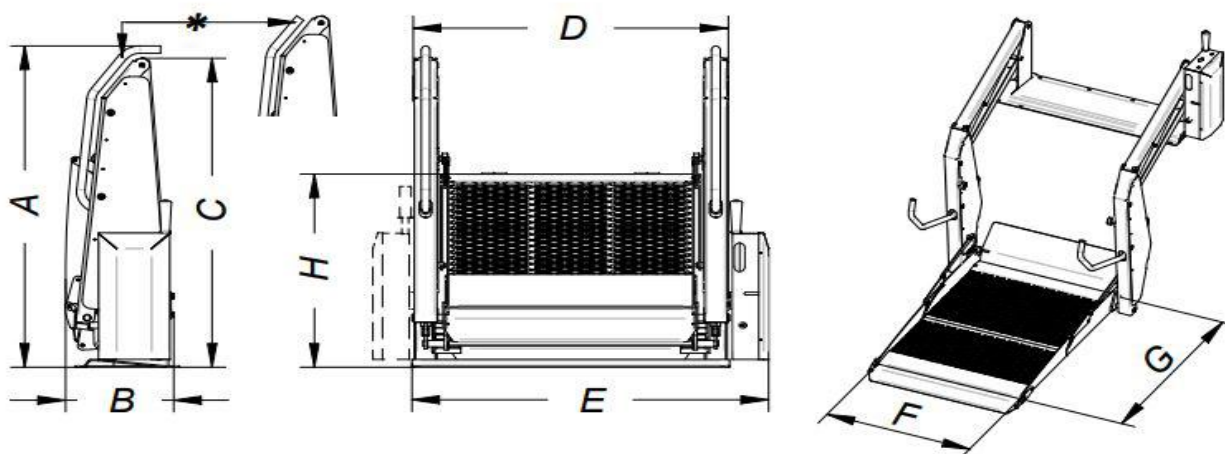
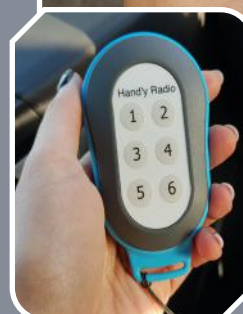


TABLEAU DES DIMENSIONS

5 MODÈLES :	A	B	C	D	E	F	G	H
BBO 115.73	*1130	350	*1130	960	1100	730	1150	735
BBO 115.80	1215	350	1180	1030	1170	800	1150	735
BBO 125.80	1215	350	1180	1030	1170	800	1250	787
BBO 140.80	1215	350	1180	1030	1170	800	1400	860
BBO 140.90	1215	350	1180	1130	1270	900	1400	860



> HAND'Y radio
(option)

HAUTE NORMANDIE - 76 (SIÈGE SOCIAL)

Z.A Le Moulin d'Écalles - 76690 LA RUE SAINT PIERRE
Tél : 02.35.73.63.90 - ETS.LENOIR@WANADOO.FR

BASSE NORMANDIE - 14

14, rue Augustin Riffault
14540 SOLIERS
Tél : 02.31.23.15.91

PARIS ILE-DE-FRANCE - 95

27, rue Lavoisier
95220 HERBLAY
Tél : 01.39.31.04.98

BRETAGNE - 56

ZI de Keryado
13, rue du Cdt Y. LEPRIEUR
56100 LORIENT
Tél : 02.97.78.15.11

ILLE-ET-VILAINE - 35

Z.A.C Les Touches
Village des artisans 2
Bd de l'Odet - 35740 PACÉ
Tél : 02.23.22.70.32