



JOEY LIFT

Plate-forme élévatrice pour fauteuil roulant

La plate-forme élévatrice Joey Lift offre une solution de transfert simple conçue pour les fauteuils roulants, manuels ou électriques, et les scooters. Une fois le fauteuil ou le scooter positionné sur le plateau, une simple pression sur la télécommande filaire fournie avec la plate-forme vous permettra de le soulever et de le ranger dans votre véhicule.

La plate-forme Joey Lift a la particularité d'intégrer un système de retenue par enrrouleurs voué à maintenir et à sécuriser le fauteuil roulant ou le scooter pendant son transfert et son transport.

CARACTÉRISTIQUES - ATOUTS

- Simplicité d'utilisation pour un transfert rapide et sans effort.
- Dispositif récupérable en cas de changement de véhicule.
- Barrière de sécurité.
- Système de déverrouillage d'urgence simplifié.
- Plate-forme et télécommande éclairées.
- Capacité de levage : 135 kg.
- Option possible : télécommande radio.



au service de votre autonomie !

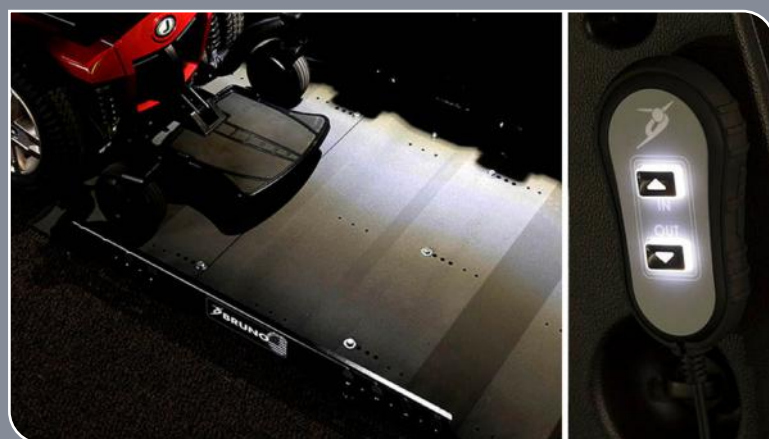
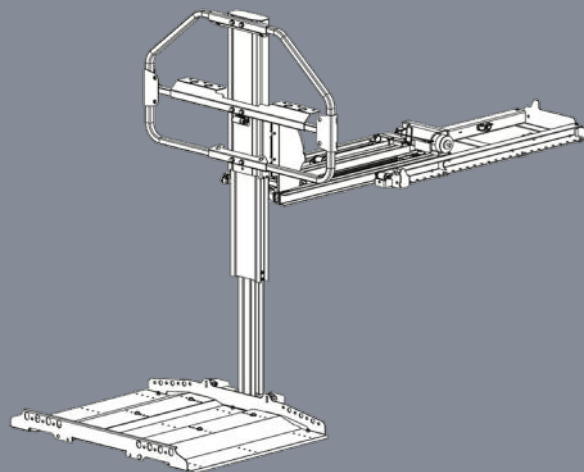
LENOIR      

handi concept

Rejoignez nous !

DIMENSIONS - POIDS - PUISSANCE

- Largeur de la plate-forme : 990 - 1090 mm.
- Longueur de la plate-forme : 710 mm.
- Hauteur hors tout : 794 mm.
- Largeur hors tout : 993 - 1099 mm.
- Longueur hors-tout : 1113 mm.
- Hauteur jusqu'au sol : 876 mm.
- Capacité : 135 kg.
- Poids du Joey Lift : 92 kg.
- Tension : 12 V
- Courant : 30 A.



BARRIÈRE DE SÉCURITÉ

PLATE-FORME ET TÉLÉCOMMANDE ÉCLAIRÉE

HAUTE NORMANDIE - 76 (SIÈGE SOCIAL)

Z.A Le Moulin d'Écalles - 76690 LA RUE SAINT PIERRE
Tél : 02.35.73.63.90 - ETS.LENOIR@WANADOO.FR

BASSE NORMANDIE - 14

14, rue Augustin Riffault
14540 SOLIERS
Tél : 02.31.23.15.91

BRETAGNE - 56

ZI de Keryado
13, rue du Cdt Y. LEPRIEUR
56100 LORIENT
Tél : 02.97.78.15.11

PARIS ILE-DE-FRANCE - 95

27, rue Lavoisier
95220 HERBLAY
Tél : 01.39.31.04.98

ILLE-ET-VILAINE - 35

Z.A.C Les Touches
Village des artisans 2
Bd de l'Odet - 35740 PACÉ
Tél : 02.23.22.70.32